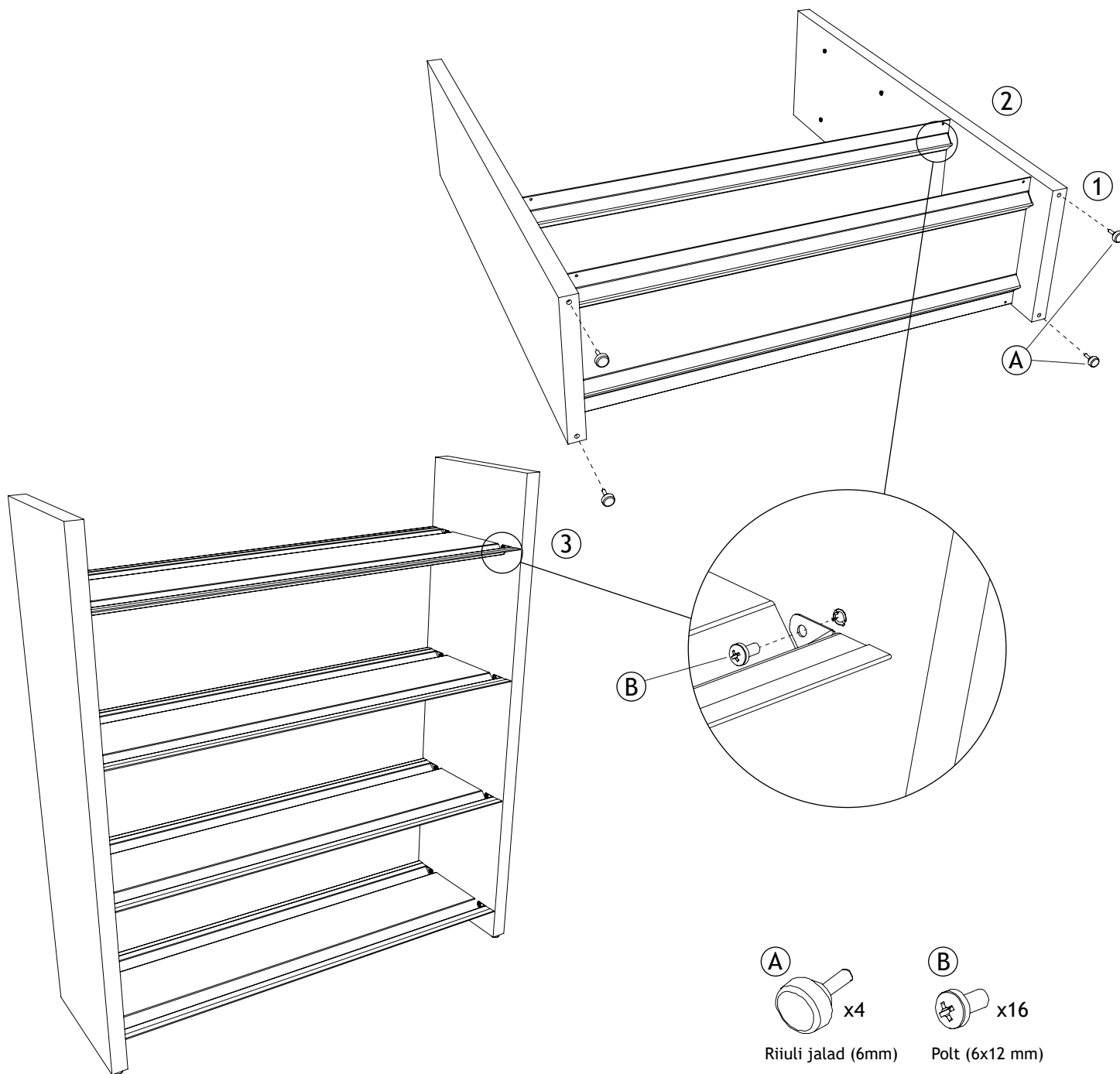
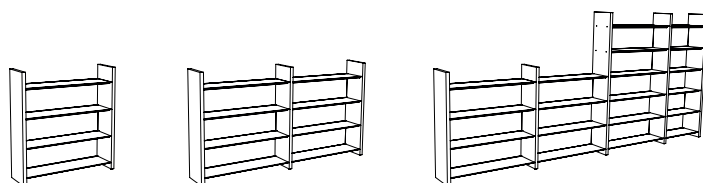


KORD

RIIULID



- Aseta riuli küljed pikali põrandale.

① Keera riuli külgede all olevatesse avadesse riuli jalad (A).

② Kinnita kaks riulit poltidega (B) (8tk - 6x 12mm) riuli külgede vahele.

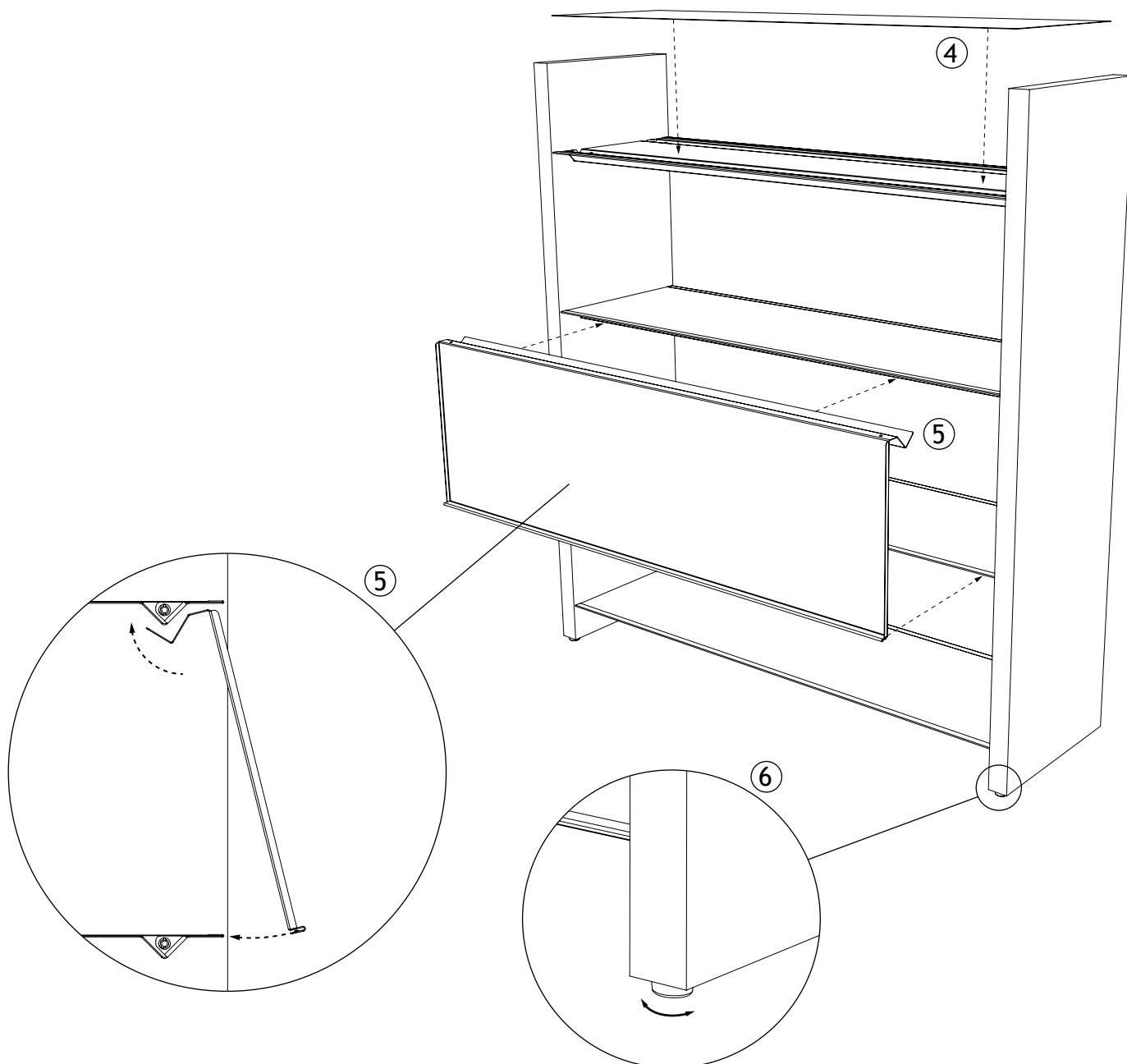
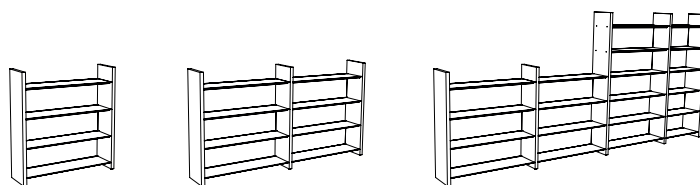
- Tõsta riul püsti.

③ Kinnita poltidega (B) (8tk - 6x12 mm) ülejäänud riulid.

! Kui riulil on üle ühe mooduli, korda riulite paigaldamisel samme ① ② ③.

KORD

RIIUL



- ④ Aseta riiulitele plekist katted.
- ⑤ Paigalda meelepärastesse vahedesse riiulite taustad.
- ⑥ Reguleeri jalgadega riiul stabiilseks.