

**MORE MOI**

# MATERJALID VIIMISTLUS MOODULID

	VIIMISTLUS	KORPUS	UKSED MOI	UKSED MORE	PEALIS- PLAAT	KÄEPIDE	SOKKEL MOI	JALAD MOI	JALAD MORE
MELAMIIN	VALGE			*		*	*	*	*
	HELEHALL		*	*	*	*	*	*	*
	TUMEHALL		*	*	*	*		*	*
	TERASHALL	*		*		*	*	*	*
	KASK	*		*		*	*	*	*
	AKAATSIA	*		*		*	*	*	*
	PÄHKEL	*		*		*	*	*	*
SPOON	TAMM KOHVI	*				*	*	*	*
	TAMM VALGE	*				*	*	*	*
	TAMM	*				*	*	*	*
	VAHER	*				*	*	*	*
	VAHER KONJAK	*				*	*	*	*
VÄRV	KOOR	*	*		*	*	*	*	*
	MANNAVAHT	*	*		*	*	*	*	*
	OLIIV	*	*		*	*	*	*	*
	SARGASSO MERI	*	*		*	*	*	*	*
	TELLIS	*	*		*	*	*	*	*
	ALUMIINIUM	*	*	*	*		*		*
	TUMEHALL (RAL 9007)	*	*	*	*	*	*	*	

## MATERJALID

Kapid on valmistatud tugevast 18 mm paksusest melamiinplaadist. MORE kapid seisavad tugeval terasraamil, MOI seeria kogu kapi põhja toetaval sokliplaadil või alumiiniumjalgadel.

## VIIMISTLUS

Kappide korpused on kas valget, helehalli või tumehalli tooni. MORE kappide lükandused on valikus erinevate puiduspoonidega: naturaalne või konjakikarva peitsiga vaher ning naturaalne, valgeks või mustjaspruuniks peitsitud tamm. MDF-plaadist lükandused on saadaval ka värvituna: koorevalge, mannavahutooni, oliivirohelise, maheda sinise ja tellispunasena. MOI kappide ukсед on lisaks spoonivalikule saadaval ka melamiinkattega: soliidne terashall, kase, heleda tamme või pähkli mustriaga.

## MOODULID

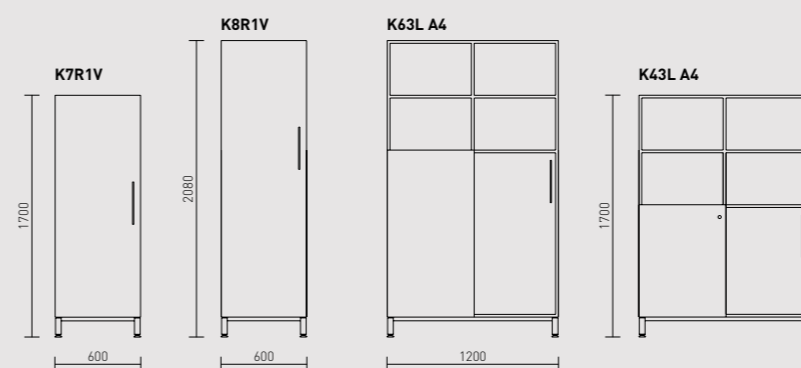
Kapid on valikus 2, 3, 4 või 5 riulivahega.

MORE kappide sügavus on 450 mm ja laius 1200 mm. Väiksemad kapid on saadaval ka ratastel raamil. Liugkused on vaid kappide alumisel osal. Riidekappide laius on 600 mm, kapid on saadaval käändustega. Lisaks on seerias seinariiul.

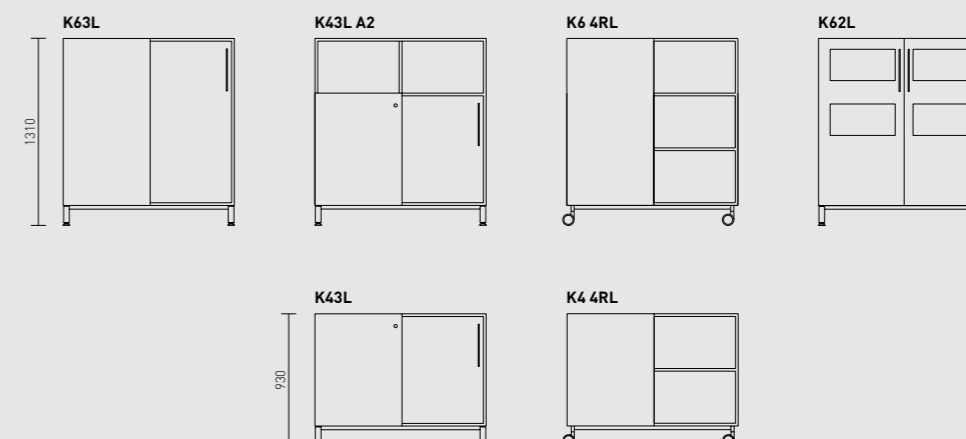
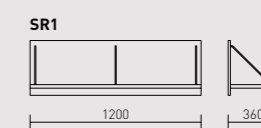
MOI kappide sügavus on 410 mm. 800 mm laiade kappide valikus on käändused või usteta riidid, 1600 mm laiad kapid on lükandustega. Riidekappide laius on 600 mm. Lisaks on valikus seinariiul ja 800 mm sügav sahtlina väljatõmmatav konteinerkapp.

## MORE

### RIIDEKAPID

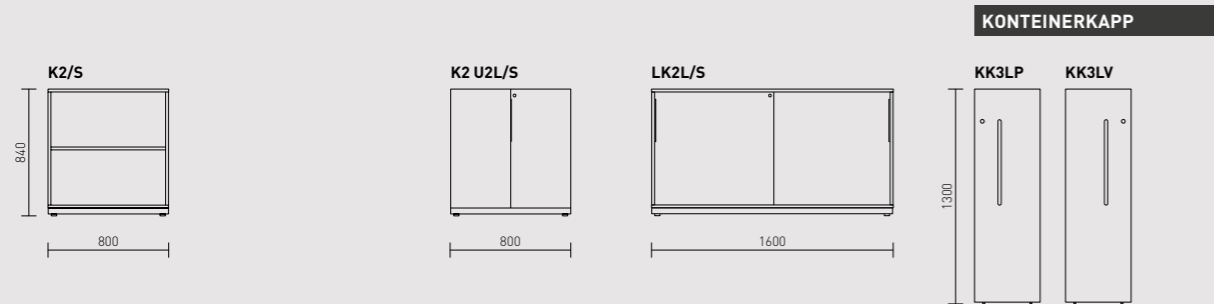
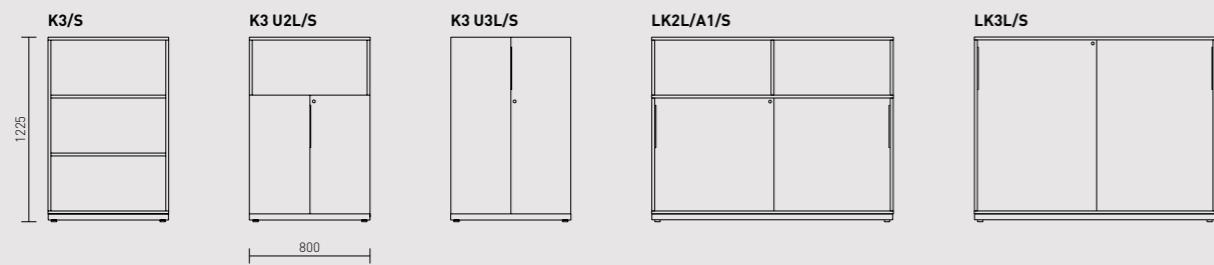
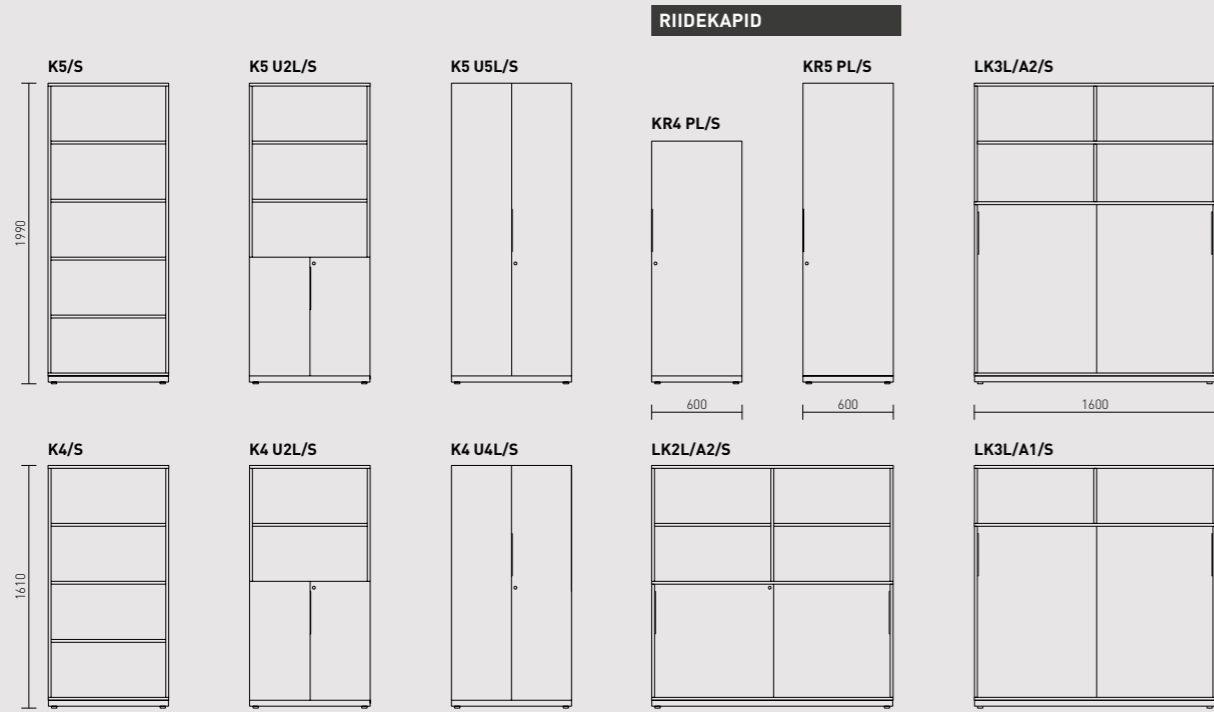


### SEINARIIUL

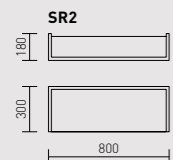


Kappide sügavus on 450mm.

# MOI SOKLIGA

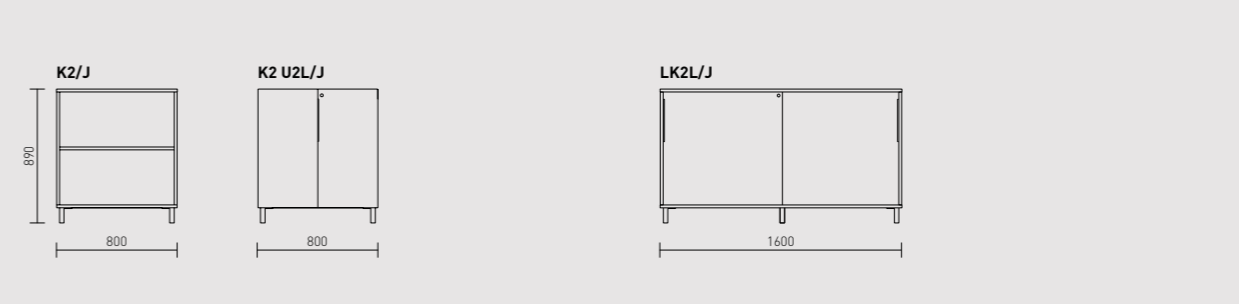
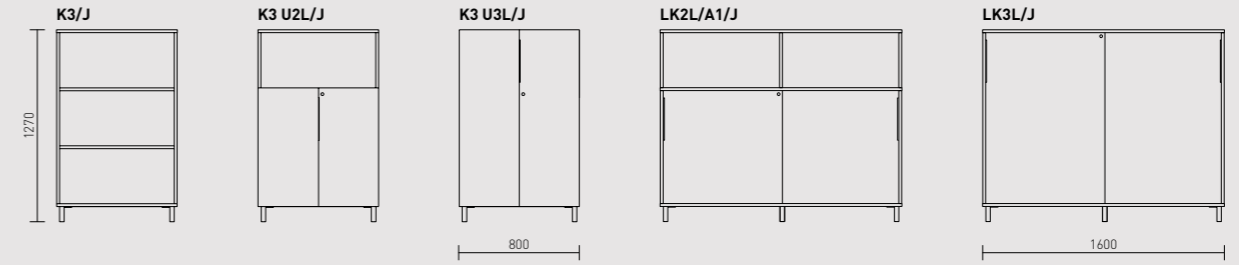
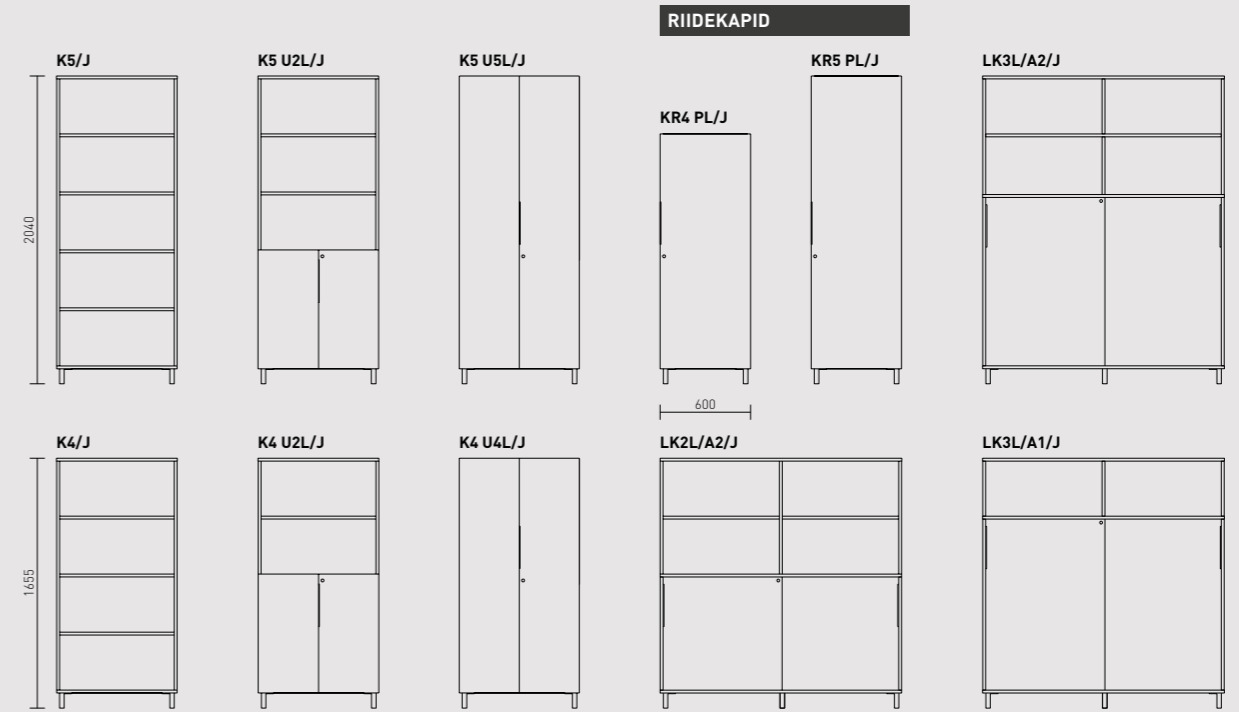


**SEINARIIUL**

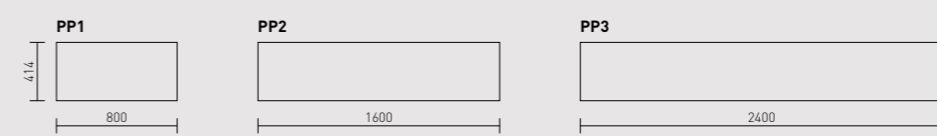


Kappide sügavus on 410mm, niili sügavus 390mm.

# MOI JALGADEL



**PEALISPLAADID**



Kappidele on võimalik paigaldada pealisplaadid töölaua viimistlusega.

thulema

**THULEMA salong**  
Pärnu mnt 158, Tallinn  
T +372 651 8118  
E thulema@thulema.ee  
W thulema.ee