

# LIBRO



esPattio

# LIBRO

Pearson Lloyd

**Separar para conectar a las personas.  
De eso trata Libro, un sistema de estanterías que  
permite generar divisiones en espacios diáfanos  
y a su vez aportar un elemento escultórico que  
embellezca el entorno.  
Aunque, realmente, Libro es mucho más que  
todo esto.**

Separate to connect people.  
That's what Libro is all about:  
a shelving system that allows  
you to create divisions in  
open spaces while providing  
a sculptural element that  
embellishes the environment.  
But really, Libro is much more  
than all this.

Räume trennen, um die Personen  
zu verbinden. Darum geht es  
bei Libro, einem Regalsystem,  
mit dem frei durchblickbare  
Raumtrennungen geschaffen  
werden können, während  
die Regalmodule gleichzeitig  
ein künstlerisches Element  
darstellen, das eine attraktive  
Umgebung schafft. Obwohl man  
zugeben muss, dass Libro noch  
viel mehr als all dies zu bieten hat.

Séparer pour connecter les  
personnes. C'est ce que propose  
Libro, un système d'étagères qui  
divise les espaces ouverts et  
offre en même temps un élément  
sculptural qui embellit le lieu.  
Libro est en réalité bien plus que  
cela.



esPatio

**LIBRO**

**Index**

---

P.8

**LIBRO**

---

P.30

**COLECCIÓN** COLLECTION

---

P.34

**PEARSON LLOYD**



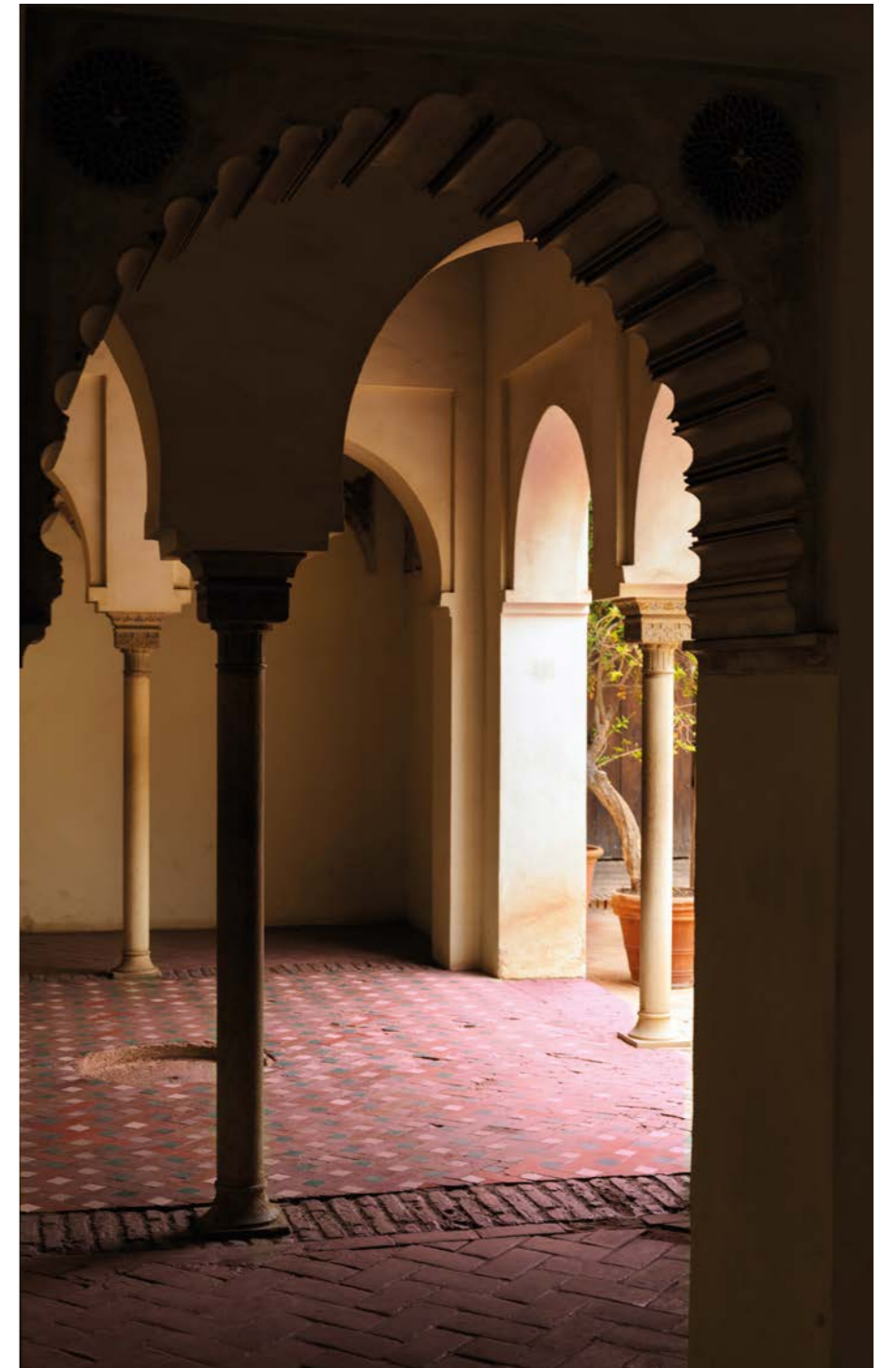
# LIBRO

**Divisiones de espacios con una visual permeable, que permite intuir qué ocurre al otro lado aunque manteniendo la distancia de una barrera casi psicológica.**

Divisions of spaces with a permeable visual, which allows us to sense what is happening on the other side while keeping our distance with an almost psychological barrier.

Frei durchblickbare Rauntrennungen, damit man auch sehen kann, was auf der anderen Seite geschieht und dennoch Abstand gehalten wird, denn dieses Regalsystem wirkt fast wie eine psychologische Schranke.

Des divisions d'espaces avec un visuel perméable, qui permet de deviner ce qui se passe de l'autre côté tout en maintenant à distance une barrière presque psychologique.



**El continente es, en muchos casos, más atractivo que el contenido. Y es que no importa qué se ubique en Libro para poder apreciar un elemento elegante, estilizado y bello sin necesidad de apreciar lo que se coloque en el mismo. Libro habla por sí solo.**



The container is, in many cases, more attractive than the content. And it doesn't matter what is placed in Libro to be able to appreciate an elegant, stylised and beautiful elements without the need to see what it is inside. Libro speaks for itself.

Es ist eine häufig anzutreffende Tatsache, dass der Behälter attraktiver als der Inhalt ist. Und so ist es auch bei Libro nicht wirklich wichtig, was man ins Regal stellt, denn das Möbelstück allein ist für sich schon der Inbegriff der Eleganz, des Stils und der Schönheit, sodass die im Regal aufbewahrten Gegenstände in der Aufmerksamkeit des Betrachters nur noch einen zweitrangigen Stellenwert einnehmen. Libro spricht eben für sich selbst.

Le contenant est, dans de nombreux cas, plus attrayant que le contenu. Pour apprécier un élément élégant, stylé et beau, le contenu de Libro n'a aucune importance. Il n'est pas nécessaire de se soucier de ce que l'on y placera. Libro se suffit à lui-même.

















**Apoyado a la pared, dividiendo espacios que generan varios ambientes, concatenado con otras estanterías, generando escaleras que crecen y decrecen al ritmo de la imaginación, en forma de L o recta... Libro es tan versátil como colorido.**

Leaning against the wall, dividing spaces that create various atmospheres, concatenated with other shelves, forming staircases that grow and shrink according to the rhythm of the imagination, in an L-shape or straight... Libro is as versatile as it is colourful.

Ob an die Wand gestützt, als Rauntrennung zur Schaffung unterschiedlicher Bereiche verwendet, ob in reihen- oder stufenförmiger Anordnung, die sich dem Rhythmus der Phantasie anpasst, ob in gerader Linie oder in L-Form aufgestellt ... Libro ist ebenso vielseitig wie farbenfroh.

Soutenu le long du mur, délimitant des espaces qui créent différentes ambiances, et combiné avec d'autres étagères, il permet de créer des marches qui prennent de l'ampleur au rythme de l'imagination, en forme de L ou en ligne droite... Libro se veut aussi versatile que coloré.







# LIBRO

MODELOS / MODELS / MODELLE / MODÈLES



INDIVIDUAL - INICIAL. ASIMÉTRICA / INDIVIDUAL-INITIAL. ASYMMETRIC /  
EINZELN - STARTMODUL. ASYMMETRISCH / INDIVIDUELLE - INITIALE. ASYMÉTRIQUE



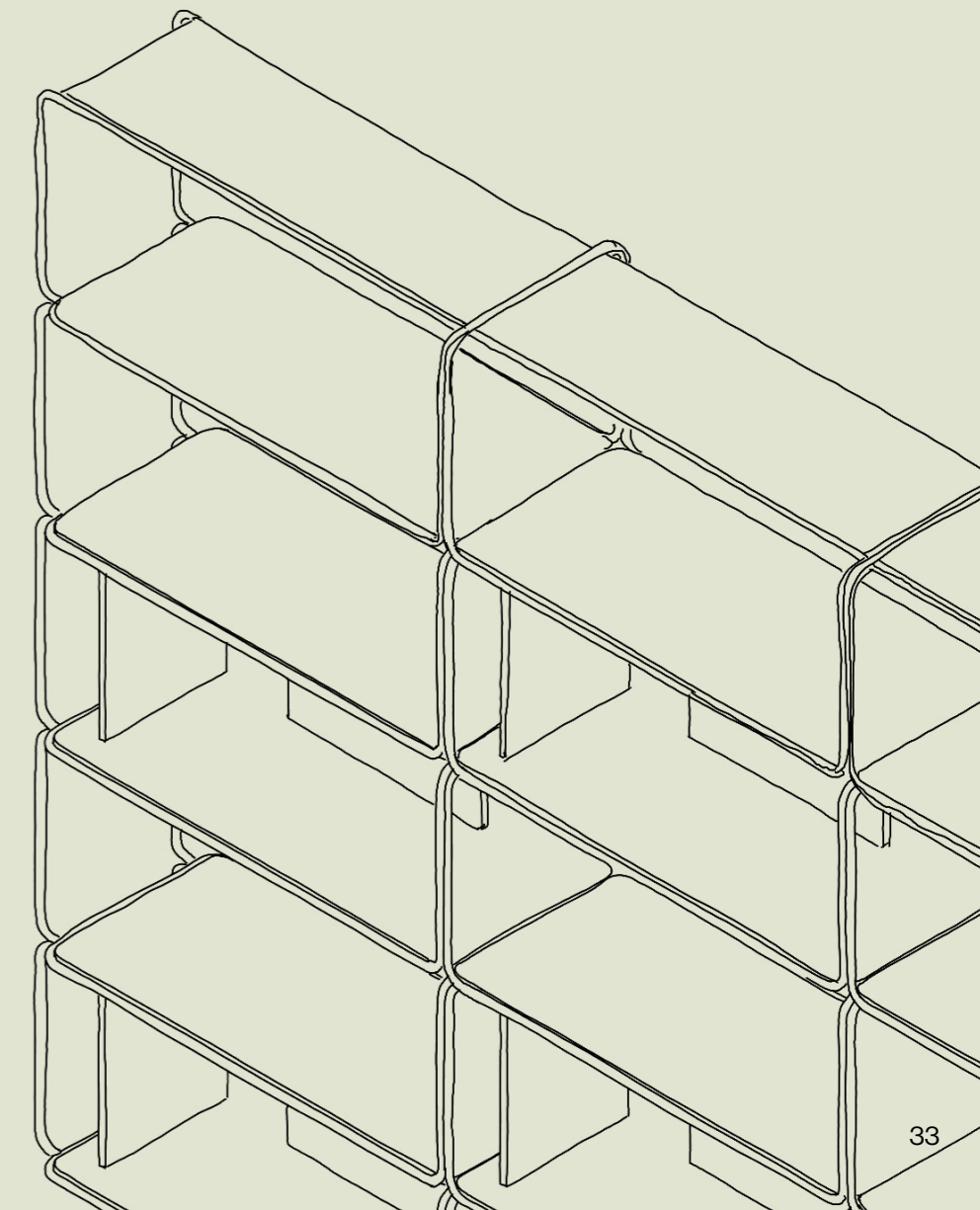
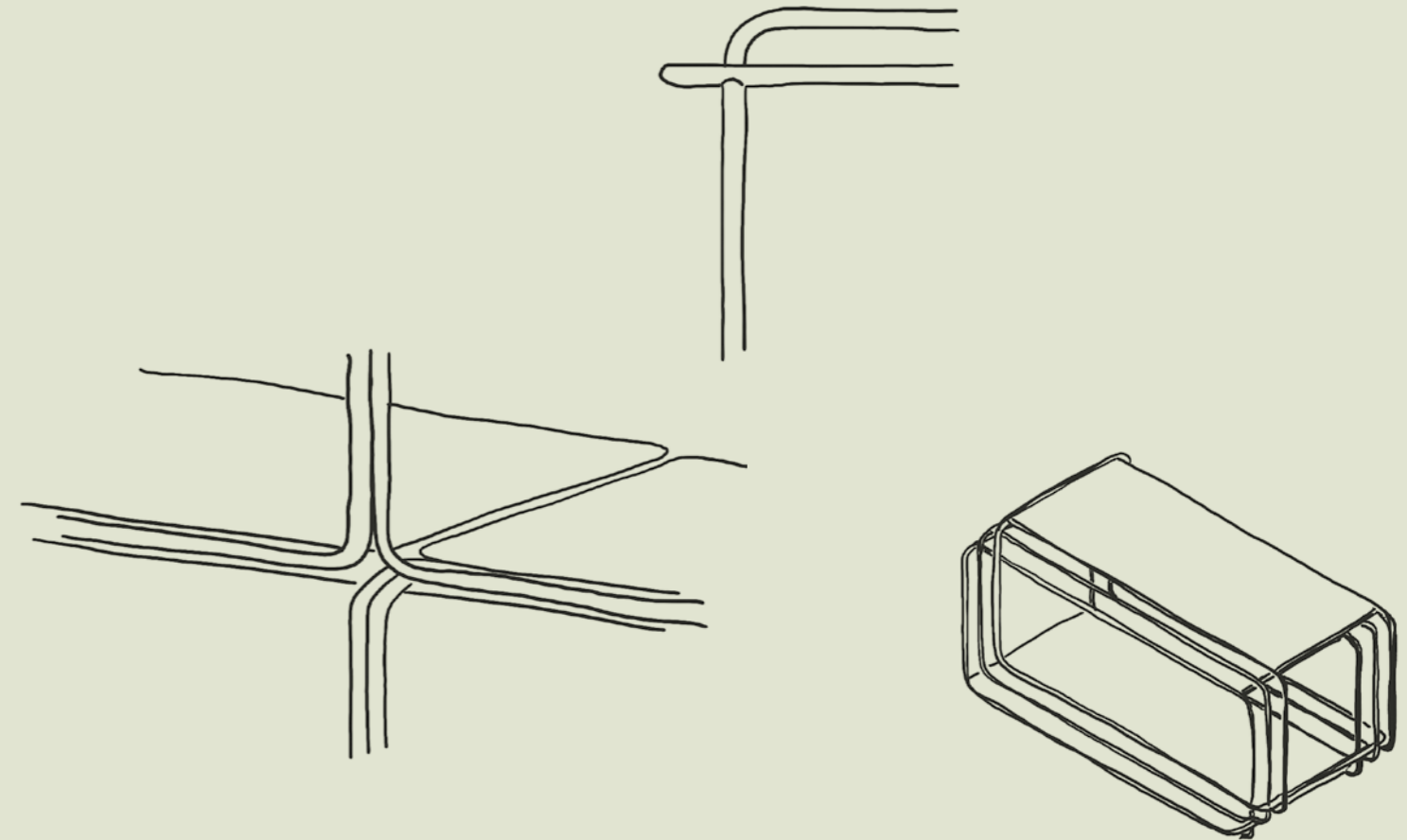
INTERMEDIA DE CRECIMIENTO / INTERMEDIATE ADD ON /  
KONTINIUTĀTS REGALMODUL / CROISSANCE INTERMÉDIAIRE



FINAL. ASIMÉTRICA / FINAL. ASYMMETRIC /  
ENDREGAL-MODUL ASYMMETRISCH / FINALE. ASYMÉTRIQUE



COMBINACIÓN / COMBINATION / KOMBINATION / COMBINAISON

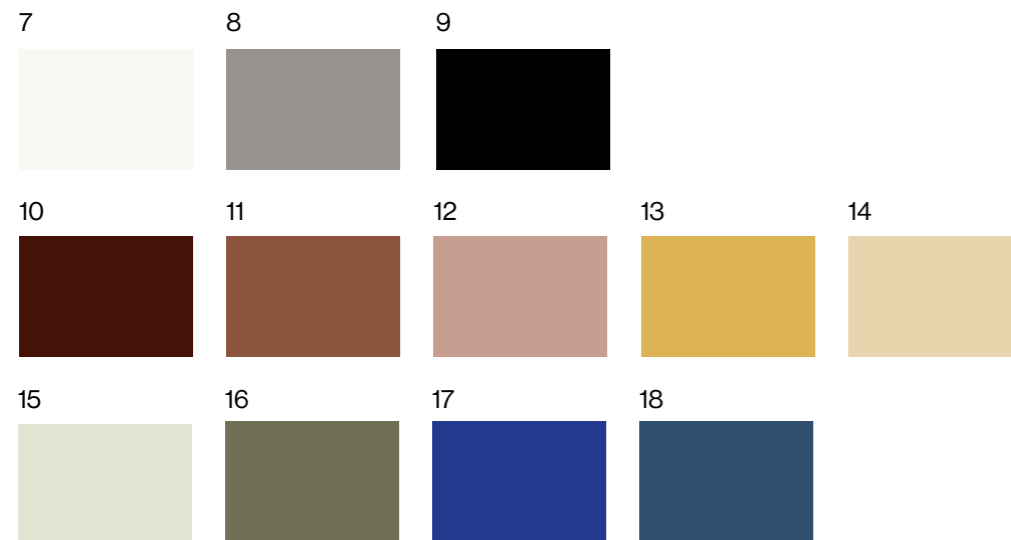


# LIBRO

## ESTRUCTURA / STRUCTURE / GESTELLE / STRUCTURE



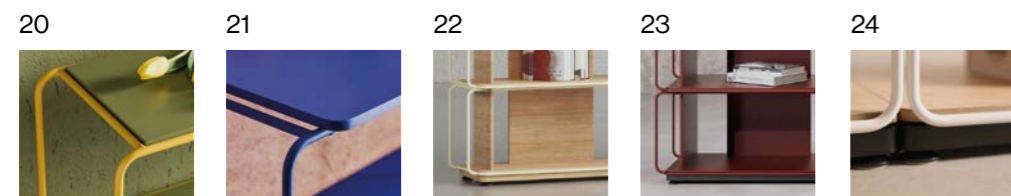
## LACADO - METAL - PLÁSTICO / LACQUERED - METAL - PLASTIC / LACKIERT - METALL - PLASTIK / LAQUÉ - MÉTAL - PLASTIQUE



## MADERA / WOOD / HOLZ / BOIS



## DETALLES / DETAILS / DETAILS / DÉTAILS



## Estructura / Structure / Gestelle / Structure

<p><b>1</b> Estanteria fondo 36 cm individual / inicial. Asimétrica Individual/initial asymmetric shelf - 36 cm depth Regalsystem 36 cm Tiefe einzeln / Startmodul. Asymmetrisch Étagères 36 cm de fond individuelle / initiale. Asymétrique</p>	<p><b>2</b> Estanteria fondo 36 cm intermedia de crecimiento Intermediate add on shelf - 36 cm depth Regalsystem 36 cm Tiefe für Kontinuitäts Regalmodul Étagères 36 cm de fond croissance intermédiaire</p>	<p><b>3</b> Estanteria fondo 36 cm final. Asimétrica Final asymmetric shelf - 36 cm depth Endregal-Modul 36 cm Tiefe. Asymmetrisch Étagères 36 cm de fond finale. Asymétrique</p>
<p><b>4</b> Estanteria fondo 48 cm individual / inicial. Asimétrica Individual/initial asymmetric shelf - 48 cm depth Regalsystem 48 cm Tiefe einzeln / Startmodul. Asymmetrisch Étagères 48 cm de fond individuelle / initiale. Asymétrique</p>	<p><b>5</b> Estanteria fondo 48 cm intermedia de crecimiento Intermediate add on shelf - 48 cm depth Regalsystem 48 cm Tiefe für Kontinuitäts Regalmodul Étagères 48 cm de fond croissance intermédiaire</p>	<p><b>6</b> Estanteria fondo 48 cm final. Asimétrica Final asymmetric shelf - 48 cm depth Endregal-Modul 48 cm Tiefe. Asymmetrisch Étagères 48 cm de fond finale. Asymétrique</p>

## Lacado - Metal - Plástico / Lacquered - Metal - Plastic / Lackiert - Metall - Plastik / Laqué - Métal - Plastique

<p><b>7</b> <b>CAL</b> Blanco White Weiß Blanc</p>	<p><b>8</b> <b>ALCÁZAR</b> Gris Gray Grau Gris</p>	<p><b>9</b> Negro Black Schwarz Noir</p>		
<p><b>10</b> <b>TINTO</b> Burgdeos Burgundy Weinrot Bordeaux</p>	<p><b>11</b> <b>ALHAMBRA</b> Terracota Terracotta Terrakotta Terracotta</p>	<p><b>12</b> <b>GORAFE</b> Malva Mauve Malve Mauve</p>	<p><b>13</b> <b>ALBERO</b> Yellow Amarillo Gelb Jaune</p>	<p><b>14</b> <b>DUNA</b> Beige</p>
<p><b>15</b> <b>DOÑANA</b> Verde Green Grün Vert</p>	<p><b>16</b> <b>OLIVA</b> Verde Green Grün Vert</p>	<p><b>17</b> <b>MACETA</b> Azul Blue Blau Bleu</p>	<p><b>18</b> <b>ATLÁNTICO</b> Azul Blue Blau Bleu</p>	

## Madera / Wood / Holz / Bois

<p><b>19</b> Roble europeo European oak Europäische Eiche Chêne européen</p>
--

## Detalles / Details / Details / Détails

<p><b>20</b> Techo final Final top Final oberboden-modul Toit final</p>	<p><b>21</b> Techo de continuidad Continuous top Kontinuitäts-oberboden modul Toit de continuité</p>	<p><b>22-23</b> Separadores Screens Facheiler Séparateurs</p>	<p><b>24</b> Zócalo Baseboard Sockel Socle</p>
---	--	---	--

# Pearson Lloyd



**“Nuestro papel como diseñadores es escuchar al mundo en busca de oportunidades para mejorar vidas.”**

“Our role as designers is to listen to the world in search of opportunities to improve lives.”

“Unsere Rolle als Designer besteht darin, der Welt zuzuhören und dabei nach immer neuen Möglichkeiten zu suchen, die unser aller Leben verbessert.”

« Notre rôle en tant que designers est d'être à l'écoute du monde, afin de rechercher la meilleure façon d'améliorer le quotidien. »

# 2023



**Más imágenes y vídeos de LIBRO**

More LIBRO images and videos  
Weitere Bilder und Videos aus der LIBRO-Serie  
Plus d'images et vidéos de la série LIBRO

Branding & Art Direction: **Move Branding**

Fotografía / Photography / Fotografie / Photographie: **Iñaki Kaperochipi**

Interiorismo / Interior Design / Raumausstattung / Design intérieur: **Jorge Herrera**

CGI: **Move Branding / Kimu Studio / Ioritz hontecillas**

Videos: **Move Branding**

Localizaciones / Locations / Standorte / Emplacements: **Barcelona Showroom** (Barcelona)

Inspirado en el sur

Inspired by the south  
Inspiriert durch den südlichen Lebensstil  
Inspiré par le sud

# esPattio

A Forma 5 brand